

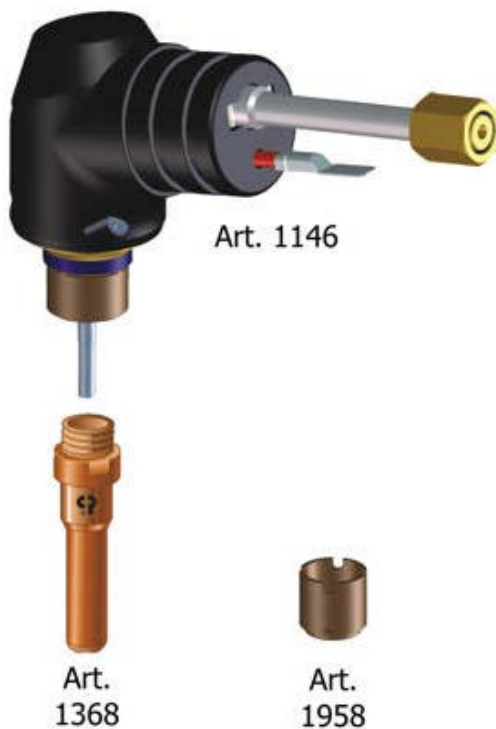
Torcia plasma CP101



Dati tecnici

Art.	1220 - 1220.20	Dati tecnici Specifications	S CE
	100A 60% 50A 100%	Fattore di servizio (10 min. 40° C) Secondo norme IEC 60974.1	
	6 m (18 ft)	Lunghezza torcia art. 1220	
	12 m (36 ft)	Lunghezza torcia art. 1220.20	
	2,600 Kg	Peso art. 1220	
	4,200 Kg	Peso art. 1220.20	

Accessori e parti di consumo



Art. 1911



Art.	Descrizione
1220	Torcia manuale Cebora CP101 MAR m. 6 - Attacco rapido.
1220.20	Torcia manuale Cebora CP101 MAR m. 12 - Attacco rapido
1146	Corpo torcia per torce manuali
1765	Confezione ugelli Ø 1,2 mm (5 pezzi). Uso da 20 a 60 Amp.
1368	Confezione elettrodi (5 pezzi) - sostituisce l'art. 1877
1958	Confezione diffusori (2 pezzi)
1911	Portaugello
1404	Confezione distanziali a 2 punte (3 pezzi)
163	Kit compasso per torce manuali CP101 MAR art. 1220 - 1220.20
153	Carrello compasso per torce manuali CP101 MAR art. 1220 - 1220.20