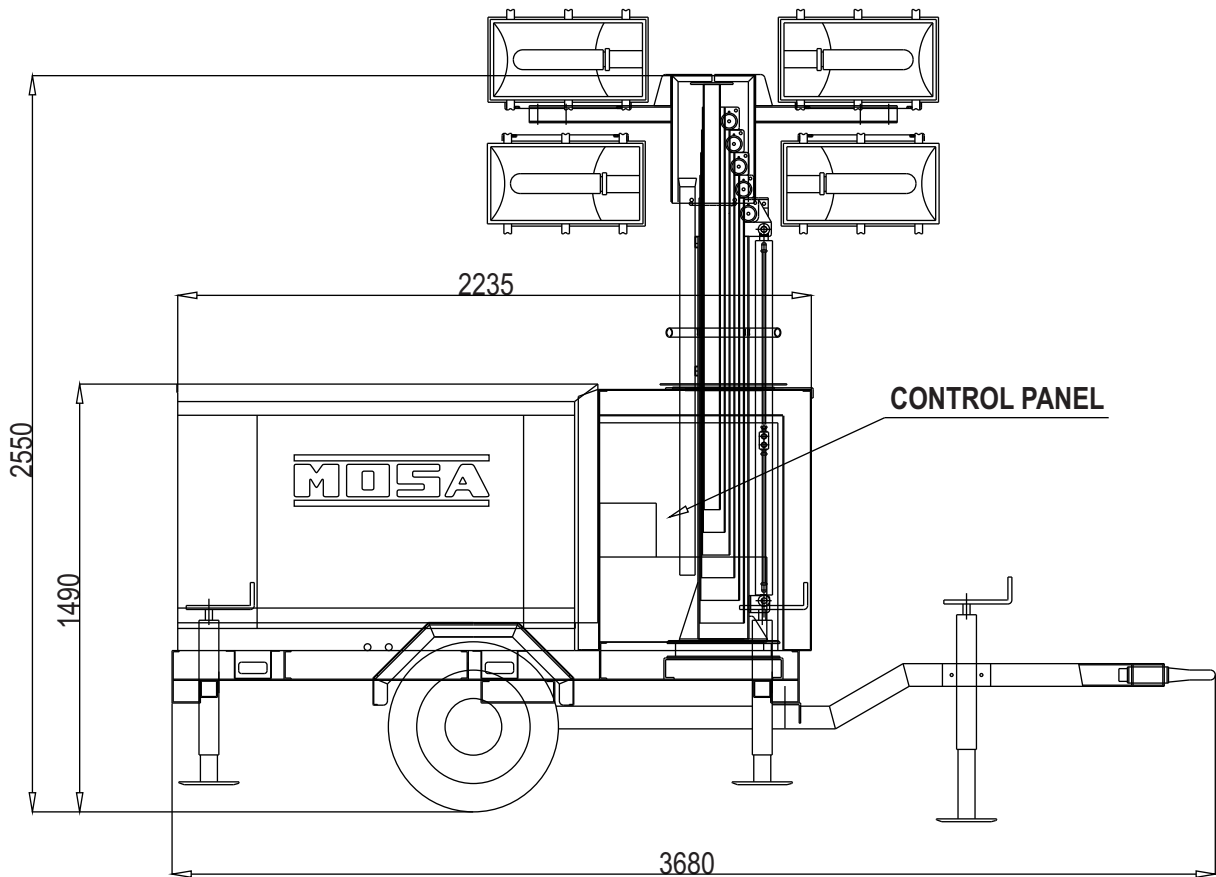
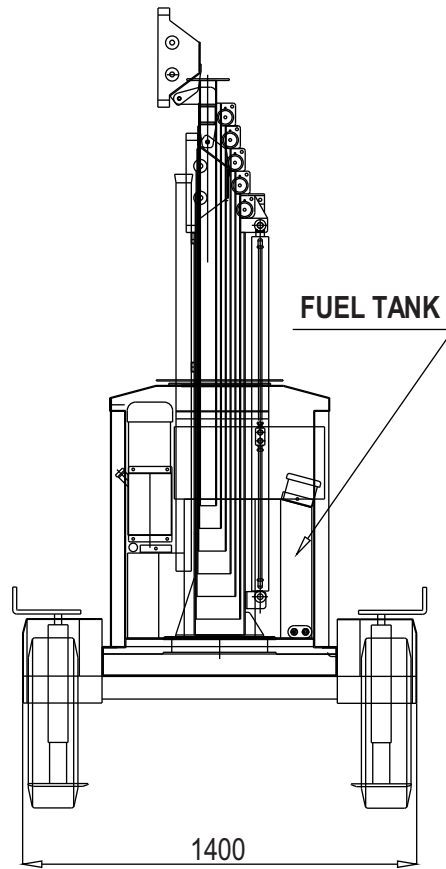


TFIM9

- PALO TELESCOPICO IN ACCIAIO ZINCATO
- ZINCATURA ELETTROLITICA BIANCA A 20 MICRON IDEALE PER APPLICAZIONI ALL'APERTO
- 7 SFILI
- 9m DI ALTEZZA MASSIMA RAGGIUNGIBILE
- ROTAZIONE A 340° MANUALE DELLA TORRE
- STRUTTURA ESTREMAMENTE COMPATTA E ROBUSTA
- DISPOSIZIONE SU CARRELLO TRAINO LENTO MONOASSALE
- 2 PNEUMATICI DA STRADA DOTATI DI PARAFANGHI
- IDEALE PER INTERVENTI DI TIPO CANTIERISTICO
- OCCHIONE PER IL TRAINO
- STABILITÀ AL VENTO CERTIFICATA SINO AD 80 Km/h
- SOLLEVAMENTO IDRAULICO IN VERTICALE DELLA TORRE FARO
- 1° SFILO ESTRATTO DA CILINDRO IDRAULICO STELO d.30mm E SUCCESSIVI CON SISTEMI DI FUNI IN ACCIAIO INOX A 133 FILI
- 4 FARI AGLI JODURI METALLICI DA 1000 W (OPPURE 6 FARI ALOGENI DA 1000 O 1500 W)
- LAMPADA INCORPORATA
- 4800 mq DI AREA ILLUMINATA
- SISTEMA ELETTRICO DELLE LAMPADE POSTO ALL'INTERNO DELL'ARMADIO DI COMANDO ALLA BASE DELLA TORRE PER GARANTIRE UNA FACILE MANUTENZIONE
- CAVO ELETTRICO SPIRALATO PER L'ALIMENTAZIONE DELLE LAMPADE DOTATO DI TUBO DI PROTEZIONE
- LIVELLE POSTE AI LATI DELLA TORRE PER VERIFICARE IL PERFETTO PARALLELISMO CON IL TERRENO
- **ARMADIO DOTATO DI SERRATURA CONTENENTE:**
 - POMPA IDRAULICA DI SOLLEVAMENTO ALIMENTATA ELETTRICAMENTE ALL'AVVIO DEL GRUPPO ELETTOGENO
 - SERBATOIO OLIO DA 3 LITRI PER ALIMENTARE IL SISTEMA IDRAULICO
 - JOYSTICK PER GESTIRE LA SALITA/DISCESA DELLA TORRE
 - INTERRUPTORI ON/OFF PER L'ACCENSIONE SEPARATA DI OGNI SINGOLO PROIETTORE
- 4 ROBUSTI STABILIZZATORI A SCOMPARSA REGOLABILI IN ALTEZZA MANUALMENTE
- PIEDE D'APPOGGIO CENTRALE REGOLABILE IN ALTEZZA
- PROIETTORI REGOLABILI MANUALMENTE SIA SULL'ASSE VERTICALE CHE ORIZZONTALE
- STRUTTURA VERNICIATA A FORNO CON POLVERE POLIURETANICA
- TELAIO PREDISPOSTO PER IL CONTENIMENTO DEL GRUPPO ELETTOGENO

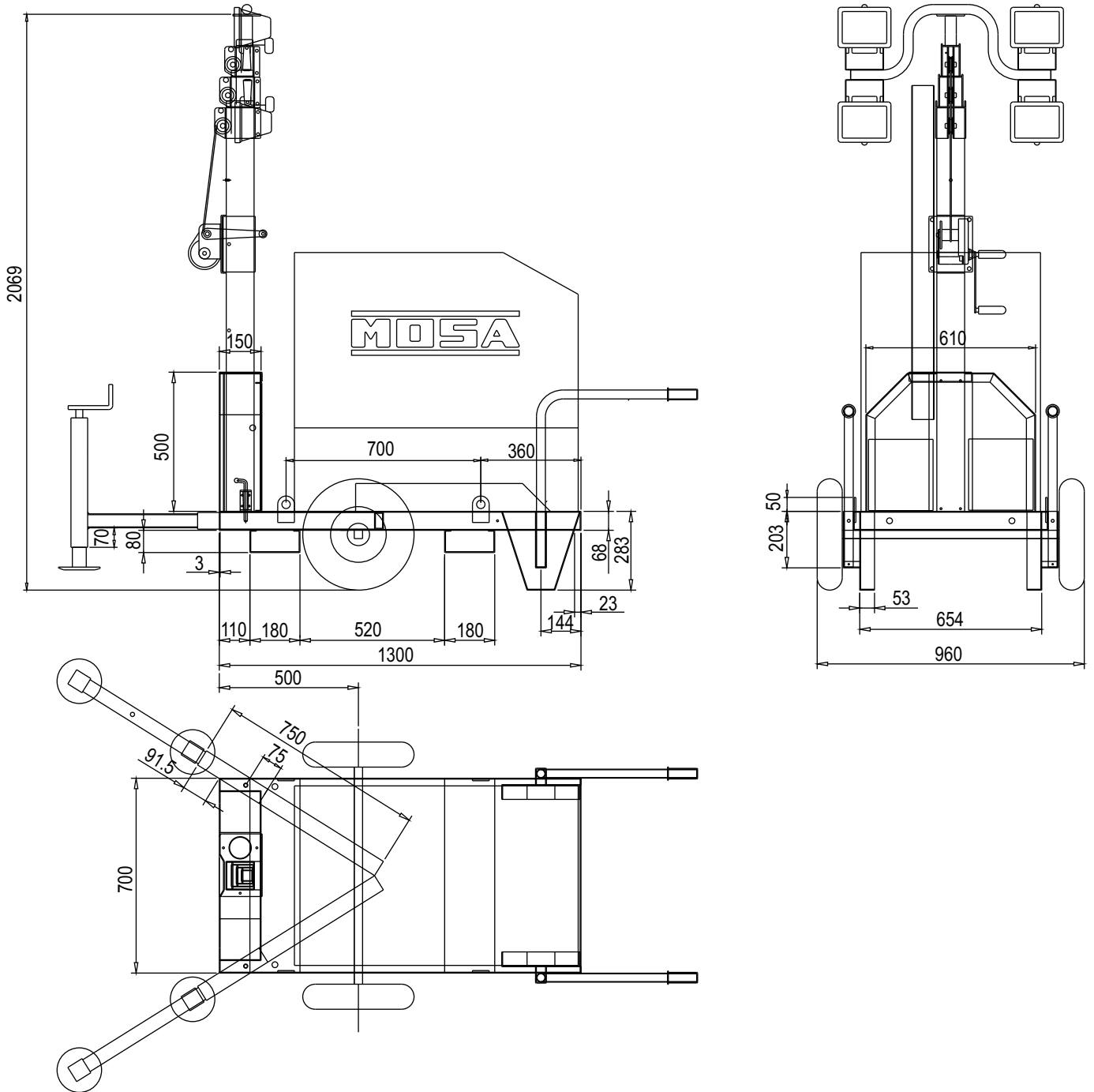
TFIM9



TFMM5.5

- PALO TELESCOPICO IN ACCIAIO ZINCATO
- ZINCATURA ELETTROLITICA BIANCA A 20 MICRON IDEALE PER APPLICAZIONI ALL'APERTO
- 4 SFILI
- 5,5m DI ALTEZZA MASSIMA RAGGIUNGIBILE
- SISTEMA DI SOLLEVAMENTO CON FUNI IN ACCIAIO INOX 133 FILI
- CAVO SPIRALATO PER L'ALIMENTAZIONE DEI FARI COMPLETO TUBO DI CONTENIMENTO
- ARGANO DI SOLLEVAMENTO AUTOFRENANTE CON PORTATA MASSIMA 350 Kg
- ALLESTIMENTO SU TROLLEY DOTATO DI RUOTE E MANIGLIE
- 2 STABILIZZATORI ESTRAIBILI A SCOMPARSA
- OCCHIONI PER FACILITARE IL SOLLEVAMENTO DELLA STRUTTURA CON GRU
- INNESTI PER FACILITARE IL SOLLEVAMENTO DELLA STRUTTURA CON MULETTO
- TROLLEY VERNICIATO A FORNO CON POLVERE POLIURETANICA
- STRUTTURA IDEALE PER APPLICAZIONI ALL'APERTO
- RESISTENZA AL VENTO CERTIFICATA SINO AD 80Km/h
- 4 PROIETTORI ALOGENI DA 500W
- LAMPADINE INCLUSE
- 750 mq DI AREA ILLUMINATA
- MANUALE D'ISTRUZIONE I/GB
- DICHIARAZIONE DI CONFORMITÀ CE

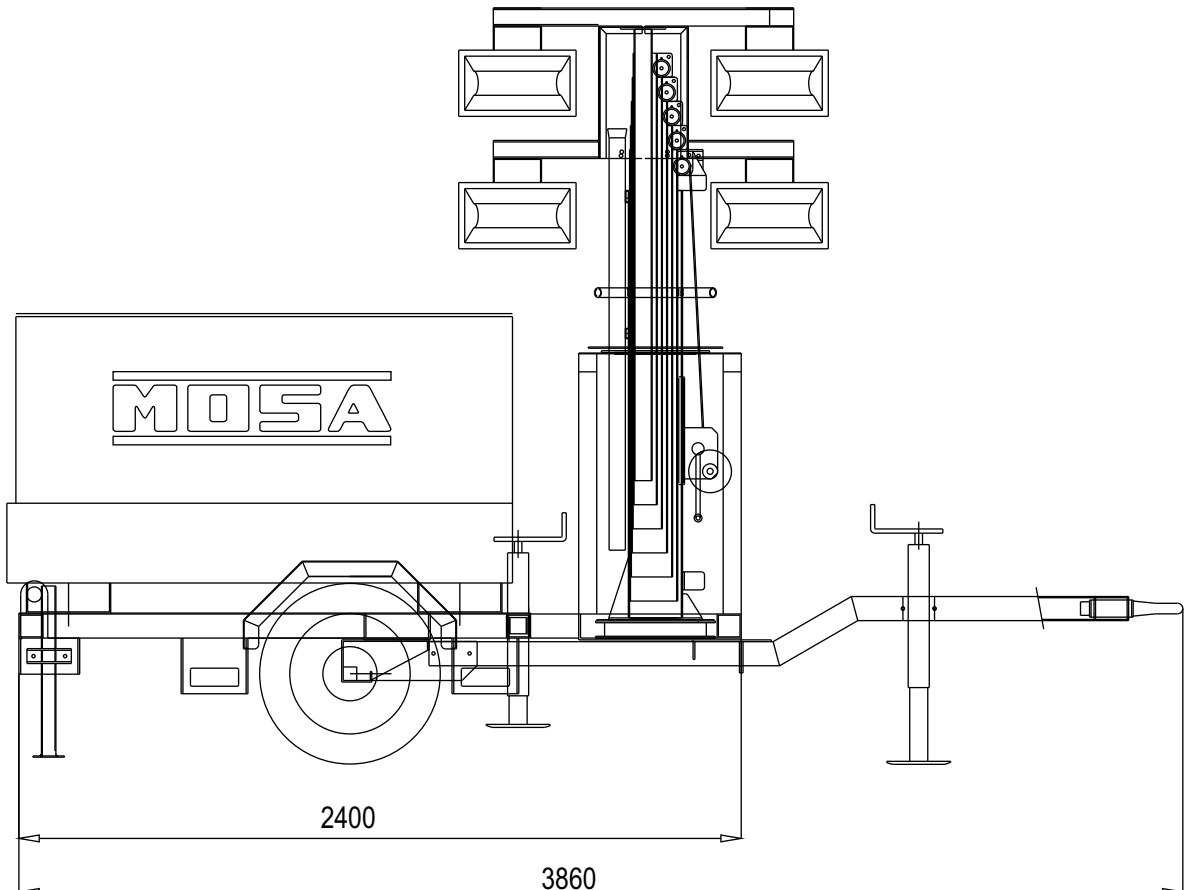
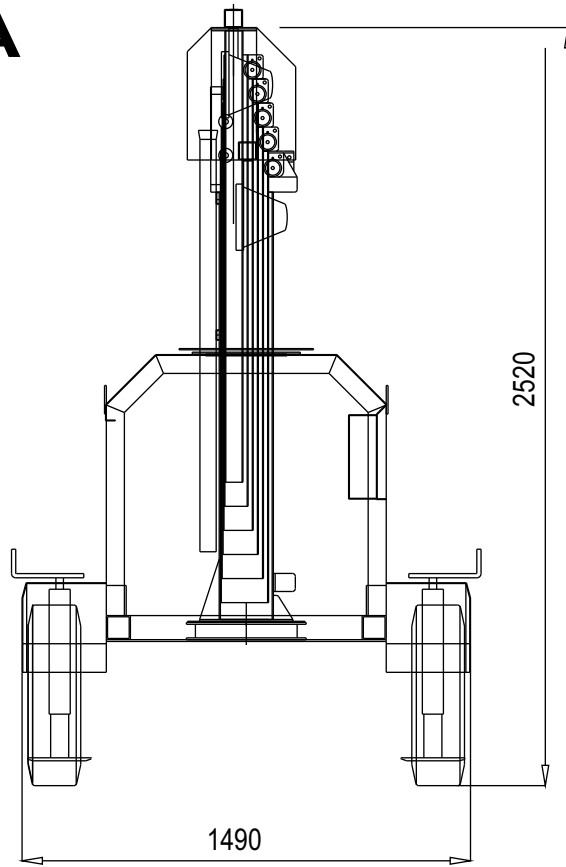
TFMM5.5



TFMM9-6A

- PALO TELESCOPICO IN ACCIAIO ZINCATO
- ZINCATURA ELETTROLITICA BIANCA A 20 MICRON IDEALE PER APPLICAZIONI ALL'APERTO
- 7 SFILI
- 9m DI ALTEZZA MASSIMA RAGGIUNGIBILE
- ROTAZIONE A 340° MANUALE DELLA TORRE
- STRUTTURA ESTREMAMENTE COMPATTA E ROBUSTA
- DISPOSIZIONE SU CARRELLO TRAINO LENTO MONOASSALE
- 2 PNEUMATICI DA STRADA DOTATI DI PARAFANGHI
- IDEALE PER INTERVENTI DI TIPO CANTIERISTICO
- OCCHIONE PER IL TRAINO
- STABILITÀ AL VENTO CERTIFICATA SINO AD 80 Km/h
- SOLLEVAMENTO IN VERTICALE DELLA TORRE FARO CON VERRICELLO E SISTEMA DI FUNI ACCIAIO INOX A 133 FILI
- 6 FARI ALOGENI DA 1500 W
- LAMPADA INCORPORATA
- 4000 mq DI AREA ILLUMINATA
- CAVO ELETTRICO SPIRALATO PER L'ALIMENTAZIONE DELLE LAMPADE DOTATO DI TUBO DI PROTEZIONE
- LIVELLE POSTE AI LATI DELLA TORRE PER VERIFICARE IL PERFETTO PARALLELISMO CON IL TERRENO
- **ARMADIO DOTATO DI SERRATURA CONTENENTE**
 - VERRICELLO DI SOLLEVAMENTO AUTOFRENANTE CON PORTATA MASSIMA 1000Kg
 - INTERRUOTTORE ON/OFF PER L'ACCENSIONE DEI PROIETTORI
- 4 ROBUSTI STABILIZZATORI A SCOMPARSA REGOLABILI IN ALTEZZA MANUALMENTE
- PIEDE D'APPOGGIO CENTRALE REGOLABILE IN ALTEZZA
- PROIETTORI REGOLABILI MANUALMENTE SIA SULL'ASSE VERTICALE CHE ORIZZONTALE
- STRUTTURA VERNICIATA A FORNO CON POLVERE POLIURETANICA
- TELAIO PREDISPOSTO PER IL CONTENIMENTO DEL GRUPPO ELETTROGENO

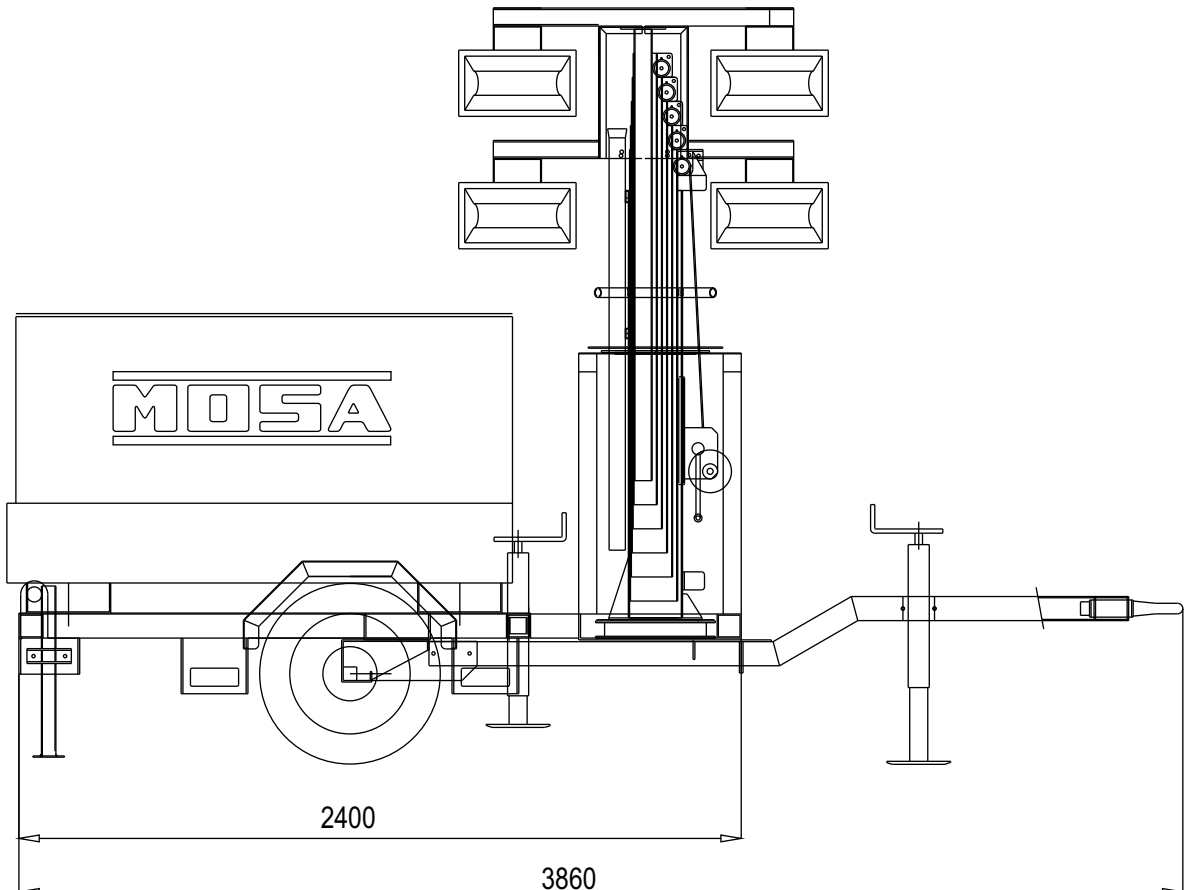
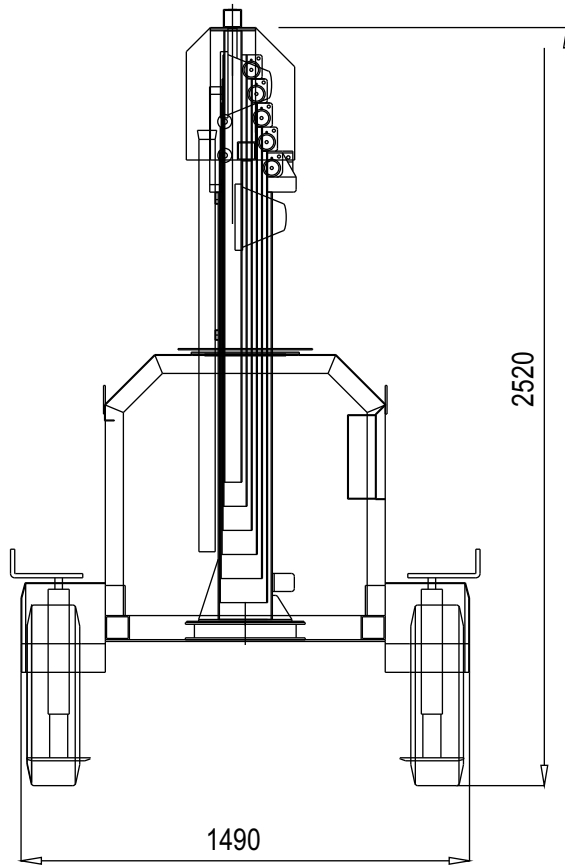
TFMM9-6A



TFMM9

- PALO TELESCOPICO IN ACCIAIO ZINCATO
- ZINCATURA ELETTROLITICA BIANCA A 20 MICRON IDEALE PER APPLICAZIONI ALL'APERTO
- 7 SFILI
- 9m DI ALTEZZA MASSIMA RAGGIUNGIBILE
- ROTAZIONE A 340° MANUALE DELLA TORRE
- STRUTTURA ESTREMAMENTE COMPATTA E ROBUSTA
- DISPOSIZIONE SU CARRELLO TRAINO LENTO MONOASSALE
- 2 PNEUMATICI DA STRADA DOTATI DI PARAFANGHI
- IDEALE PER INTERVENTI DI TIPO CANTIERISTICO
- OCCHIONE PER IL TRAINO
- STABILITÀ AL VENTO CERTIFICATA SINO AD 80 Km/h
- SOLLEVAMENTO IN VERTICALE DELLA TORRE FARO CON VERRICELLO E SISTEMA DI FUNI ACCIAIO INOX A 133 FILI
- 4 FARI ALOGENI DA 1000 W
- LAMPADA INCORPORATA
- 1800 mq DI AREA ILLUMINATA
- CAVO ELETTRICO SPIRALATO PER L'ALIMENTAZIONE DELLE LAMPADE DOTATO DI TUBO DI PROTEZIONE
- LIVELLE POSTE AI LATI DELLA TORRE PER VERIFICARE IL PERFETTO PARALLELISMO CON IL TERRENO
- **ARMADIO DOTATO DI SERRATURA CONTENENTE**
 - VERRICELLO DI SOLLEVAMENTO AUTOFRENANTE CON PORTATA MASSIMA 1000Kg
 - INTERRUTTORE ON/OFF PER L'ACCENSIONE DEI PROIETTORI
- 4 ROBUSTI STABILIZZATORI A SCOMPARSA REGOLABILI IN ALTEZZA MANUALMENTE
- PIEDE D'APPOGGIO CENTRALE REGOLABILE IN ALTEZZA
- PROIETTORI REGOLABILI MANUALMENTE SIA SULL'ASSE VERTICALE CHE ORIZZONTALE
- STRUTTURA VERNICIATA A FORNO CON POLVERE POLIURETANICA
- TELAIO PREDISPOSTO PER IL CONTENIMENTO DEL GRUPPO ELETTROGENO

TFMM9



TREPIEDI 5 O 7

ALTEZZA MASSIMA 5,5 - o 7 MT.

PALO TELESCOPICO IN ACCIAIO INOX

STABILIZZATORI REGOLABILI IN ALTEZZA

INATTACCABILE DA FENOMENI DI DETERIORAMENTO (RUGGINE)

MESSA IN OPERA DA PARTE DI UN SOLO OPERATORE

SOLLEVAMENTO MEDIANTE ARGANO MANUALE, DOTATO DI FRENO AUTOMATICO CON PORTATA MASSIMA 350 KG.

CAVO DI SOLLEVAMENTO/DISCESA IN ACCIAIO INOX 133 FILI

PROIETTORI ALOGENI IN CONFIGURAZIONE STANDARD

LAMPADA INCORPORATA - 4x500 WATT

L'ESTREMA LEGGEREZZA CONSENTE UNA RAPIDA MOVIMENTAZIONE E COSTI CONTENUTI NEI TRASPORTI

STABILITA' AL VENTO 80 KM./H

DIMENSIONI E PESO: 5,5 1840X1500X5500 APERTA - CHIUSA 350X400X1900 KG.64
: 7 2020X1500X7000 APERTA - CHIUSA 350X400X2350

TREPIEDI 5m O 7m

