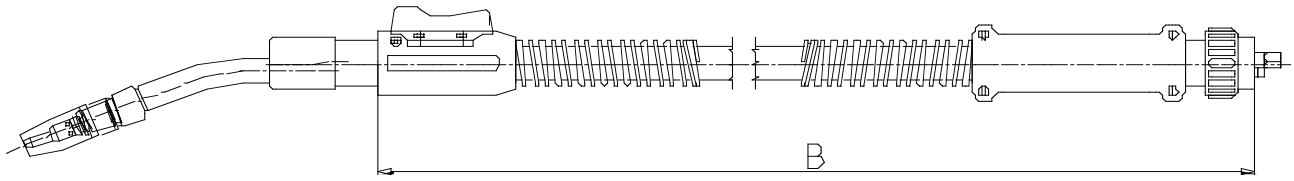
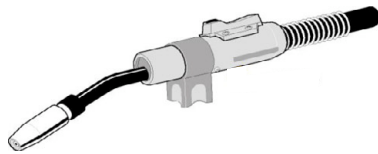


Torcia **ROBOT** Raffr. ad Acqua 450Amp. completa di Dispositivo Soffiaggio Aria



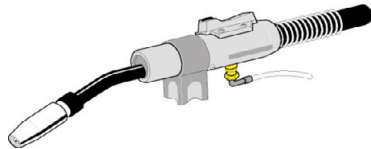
Modello ed inclinazione	Codice B = 1,3m	Codice B = ...*.m
WRT.45. 0°	292.002.131	292.002...*.1
WRT.45. 22°	292.222.131	292.222...*.1
WRT.45. 45°	292.452.131	292.452...*.1



* Indicare lung. fascio cavi "B" desiderata
(per lunghezze superiori a 3m. applicare +10% al metro)

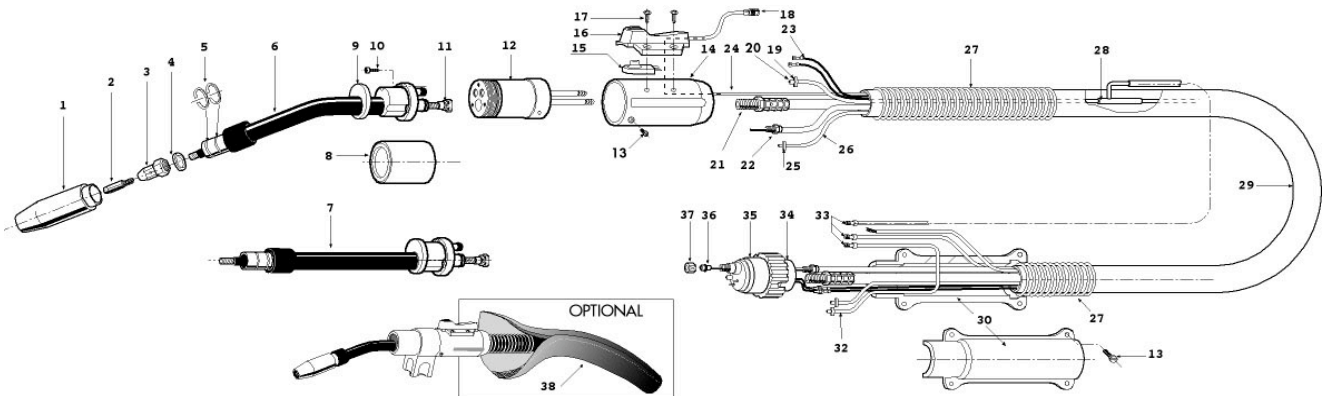
WRT.45 ROBOT completa di Dispositivo Soffiaggio Aria e "BLOCCA FILO"

Modello ed inclinazione	Codice B = 1,3m	Codice B = ...*.m
WRT.45. 0°	292.002.131-B	292.002...*.1-B
WRT.45. 22°	292.222.131-B	292.222...*.1-B
WRT.45.45°	292.452.131-B	292.452...*.1-B



* Indicare lung. fascio cavi "B" desiderata
(per lunghezze superiori a 3m. applicare +10% al metro)

RICAMBI TORCIA



ROBOT WRT.45

ELENCO RICAMBI

Pos.	Descrizione	Codice	Conf.
1 ÷ 11	Corpo torcia a 22° completo	282.222.001	-
1 ÷ 11	Corpo torcia a 45° completo	282.452.001	-
1 ÷ 11	Corpo torcia a 0° completo	282.002.001	-
1	Ugello rastremato ø.i 15,5 lungh. 75,5	179.109.125	10
1	Ugello rastremato ø.i 13 lungh. 75,5	179.109.113	10
2	Punta guidafile ø 0,8 Cu-Cr	147.020.308	25
2	Punta guidafile ø 1,0 Cu-Cr	147.020.310	25
2	Punta guidafile ø 1,2 Cu-Cr	147.020.312	25
2	Punta guidafile ø 1,2 Cu-Cr "New Foro ø1,4"	147.025.312	25
2	Punta guidafile ø 1,4 Cu-Cr	147.020.314	25
3	Diffusore gas	118.103.106	5
4	Rondella isolante	151.105.106	10
5	Anello elastico	101.101.103	20
6	Corpo torcia a 22°	216.225.002	-
6	Corpo torcia a 45°	216.455.002	-
7	Corpo torcia diritto	216.005.002	-
8	Protezione corpo centrale	137.106.107	-
9	Protezione corpo torcia	151.105.109	-
10	Vite M.5x8	181.107.101	50
11	Guaina corpo torcia per fili ø 1,0/1,2	131.101.117	-
12 ÷ 37	Corpo centrale con fascio cavi da m.....	123.070..* 2	-
12	Corpo centrale W.R.T.	100.106.103	-
13	Vite M.4x5	181.103.104	50
14	Impugnatura per microinterruttore	137.107.101	-
15	Microinterruttore	339.101.101	5
16	Supporto interruttori	156.103.101	-
17	Vite TS M4x8	181.106.101	50
18	Spina diritta a 3 poli	183.103.103	-
19 ÷ 37	Fascio cavi per ROBOT da m.....	123.078...* 2	-
19	Anello stringitubo ø 9,5	101.106.202	20
20	Tubo passaggio acqua a metri	202.080.040	-
21	Cavo raffreddato ritorno acqua da m....	112.020...* 1	-
22	Portaguaina da m	145.030...* 1	-
23	Cavo comandi micro a metri	143.101.102	-
24	Cavo comandi a 3 poli per antishock	143.101.103	-
25	Anello stringitubo ø 9,5	101.106.202	20
26	Tubo passaggio gas/aria a metri	166.080.050	-
27	Molla di sostegno	141.106.109	-
28	Valvola di ritegno acqua	191.101.104	-
29	Tubo protezione telato a metri	175.310.280	-
30	Supporto cavo terminale	156.101.106	-
32	Tubo ritorno acqua a metri	168.080.040	-
33	Raccordo presa rapida	150.108.101	10
34	Terminale Euro	142.105.119	-
35	Ghiera	127.102.102	5
36	Guaina m 3 per fili ø 1,0/1,2	189.060.302	-
36	Guaina m 3 per fili Al ø 1,0/1,2 Teflon	134.010.302	-
36	Guaina m 4 per fili Al. ø 0,8/1,0 Carbo	134.030.402	-
36	Guaina m 4 per fili Al. ø 1,2/1,6 Carbo	134.090.402	-
37	Dado fermo guaina	117.101.101	10
38	Pelle in velcro al metro	175.001.001	-

* Indicare lungh. fascio cavi come fig.1