

**ART.**  
**0586****TRAPANO A COLONNA**

Tavola porta pezzi regolabile in altezza ed inclinabile.

DATI TECNICI		
COD.		00016
Capacità max di foratura	mm	Ø 16
Attacco mandrino	CM	2
Corsa canotto	mm	80
N° velocità		9
N° giri mandrino	rpm	190÷2.800
Ø colonna	mm	80
Dimensioni tavola porta pezzi	mm	300x300
Basamento	mm	450x310
Distanza tavola/mandrino	mm	420
Distanza basamento/mandrino	mm	650
Distanza colonna/mandrino	mm	180
Alimentazione		220 V - 1 Ph
Potenza motore	kW	0,55
Altezza totale	mm	1.080
Peso	kg	70

**0586****TRAPANO A COLONNA****CON DISPOSITIVO DI MASCHIATURA**

Idoneo per lavorazioni di piccole serie.

Tavola porta pezzi regolabile in altezza ed inclinabile.

DATI TECNICI		
COD.		00340
Capacità max di foratura	mm	Ø 16
Capacità max di maschiatura	mm	Ø 12
Attacco mandrino	CM	2
Corsa canotto	mm	80
N° velocità		9
N° giri mandrino	rpm	450÷2.100
Ø colonna	mm	80
Dimensioni tavola porta pezzi	mm	300x300
Basamento	mm	500x310
Distanza tavola/mandrino	mm	420
Distanza basamento/mandrino	mm	650
Distanza colonna/mandrino	mm	180
Alimentazione		380 V - 3 Ph
Potenza motore	kW	1,1
Altezza totale	mm	1.060
Peso	kg	90

**0586****TRAPANO A COLONNA****VELOCITÀ VARIABILE E DISCESA AUTOMATICA**

Tavola porta pezzi regolabile in altezza ed inclinabile.

DATI TECNICI		
COD.		0120V
Capacità max di foratura	mm	Ø 16
Attacco mandrino	CM	2
Corsa canotto	mm	100
N° velocità		variabile
N° giri mandrino	rpm	450÷2.100
Ø colonna	mm	80
Dimensioni tavola porta pezzi	mm	300x300
Basamento	mm	450x310
Distanza tavola/mandrino	mm	420
Distanza basamento/mandrino	mm	620
Distanza colonna/mandrino	mm	180
Alimentazione		220 V - 1 Ph
Potenza motore	kW	1,1
Altezza totale	mm	1.200
Peso	kg	90



ART.

**0586****TRAPANO A COLONNA****VELOCITÀ VARIABILE**

Tavola porta pezzi regolabile in altezza ed inclinabile.

**DATI TECNICI**

COD.		<b>0016V</b>
Capacità max di foratura	mm	Ø 16
Attacco mandrino	CM	2
Corsa canotto	mm	80
N° velocità		variabile
N° giri mandrino	rpm	450÷2.100
Ø colonna	mm	80
Dimensioni tavola porta pezzi	mm	300x300
Basamento	mm	450x310
Distanza tavola/mandrino	mm	420
Distanza basamento/mandrino	mm	650
Distanza colonna/mandrino	mm	180
Alimentazione		220 V - 1 Ph
Potenza motore	kW	1,1
Altezza totale	mm	1.200
Peso	kg	70

**0586****TRAPANI A COLONNA****M0586**

Tavola porta pezzi regolabile in altezza ed inclinabile, inoltre l'art. M05860018 è completo di MORSA e piano ribaltabile.

**DATI TECNICI**

ART.		<b>058600018</b>	<b>M05860018</b>
Capacità max di foratura	mm	Ø 20	
Attacco mandrino	CM	3	
Corsa canotto	mm	90	
N° velocità		12	
N° giri mandrino	rpm	230÷3.100	
Ø colonna	mm	80	
Dimensioni tavola porta pezzi	mm	300x300	
Basamento	mm	520x320	
Distanza tavola/mandrino	mm	700	
Distanza basamento/mandrino	mm	1.250	
Distanza colonna/mandrino	mm	185	
Alimentazione		380 V - 3 Ph	
Potenza motore	kW	1,1	
Altezza totale	mm	1.680	
Peso	kg	110	140

A richiesta si possono fornire trapani a 220 V monofase artt. 058622018 e M05862218.



0586



M0586

**0586****TRAPANI A COLONNA****M0586**

Tavola porta pezzi regolabile in altezza ed inclinabile, inoltre gli artt. M05860025 e M05860252 sono completi di MORSA e piano ribaltabile.

**DATI TECNICI**

ART.		<b>#058600025</b>	<b>#M05860025</b>	<b>M05860252</b>
Capacità max di foratura	mm	Ø 25		
Attacco mandrino	CM	3		
Corsa canotto	mm	120		
N° velocità		9	18	
N° giri mandrino	rpm	220÷1.670	110÷1.670	
Ø colonna	mm	92		
Dimensioni tavola porta pezzi	mm	350x350		
Basamento	mm	600x380		
Distanza tavola/mandrino	mm	720		
Distanza basamento/mandrino	mm	1.250		
Distanza colonna/mandrino	mm	225		
Alimentazione		380 V - 3 Ph	380V - 3Ph 4/8 Poli	
Potenza motore	kW	2,5		
Altezza totale	mm	1.800		
Peso	kg	160	180	185

#A richiesta si possono fornire trapani a 220 V monofase artt. 058622025 e M05862225.



0586



M0586



**ART. 0586 TRAPANI A COLONNA**  
**M0586**

Tavola porta pezzi regolabile in altezza ed inclinabile, inoltre gli artt. M05860032 e M05860322 sono completi di MORSA e piano ribaltabile.

DATI TECNICI				
ART.		058600032	M05860032	M05860322
Capacità max di foratura	mm	Ø 32		
Attacco mandrino	CM	4		
Corsa canotto	mm	140		
N° velocità		9	18	
N° giri mandrino	rpm	230÷1.910	115÷1.910	
Ø colonna	mm	102		
Dimensioni tavola porta pezzi	mm	400x400		
Basamento	mm	600x380		
Distanza tavola/mandrino	mm	670		
Distanza basamento/mandrino	mm	1.270		
Distanza colonna/mandrino	mm	230		
Alimentazione		380V - 3Ph	380V - 3Ph 4/8 Poli	
Potenza motore	kW	2,5		
Altezza totale	mm	1.800		
Peso	kg	200	220	225

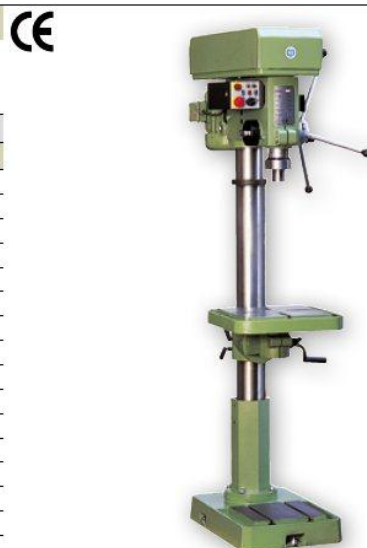


**0586 TRAPANO A COLONNA**

**CON DISPOSITIVO DI MASCHIATURA**

Tavola porta pezzi regolabile in altezza ed inclinabile.

DATI TECNICI		
COD.		00550
Capacità max di foratura	mm	Ø 25
Capacità max di maschiatura	M	18
Attacco mandrino	CM	4
Corsa canotto	mm	120
N° velocità		9
N° giri mandrino	rpm	230÷1.910
Ø colonna	mm	102
Dimensioni tavola porta pezzi	mm	400x400
Basamento	mm	600x380
Distanza tavola/mandrino	mm	670
Distanza basamento/mandrino	mm	1.250
Distanza colonna/mandrino	mm	230
Alimentazione		380 V - 3 Ph
Potenza motore	kW	2,5
Altezza totale	mm	1.800
Peso	kg	240



**0588 TRAPANO A COLONNA**

**CON VARIATORE ELETTRONICO DELLA VELOCITÀ E DISPOSITIVO DI MASCHIATURA**

Il trapano è dotato di potenziamento per la regolazione del numero di giri e dispositivo di inversione per maschiatura di piccole serie. Display per la visualizzazione del numero di giri impostati. Controllo della coppia a tutte le velocità impostate.

DATI TECNICI		
COD.		VVM28
Capacità di foratura acciaio dolce	mm	Ø 28
Capacità di maschiatura	M	16
Attacco mandrino	CM	3
Corsa canotto	mm	120
Velocità		variabile
N° giri mandrino	rpm	0÷2.000
N° cave		2
Dimensione cave	M	16
Distanza colonna/centro mandrino	mm	252
Distanza massima naso mandrino: -mandrino/tavola porta pezzi	mm	677
-mandrino/base	mm	1.224
Ø colonna	mm	100
Dimensioni tavola porta pezzi	mm	420x470
Altezza trapano	mm	1.790
Dimensioni base	mm	650x450x125
Dimensioni ingombro	mm	965x750x1.855
Alimentazione		220 V - 1 Ph
Potenza motore	kW	1,5
Peso netto	kg	270

